



ТЕХНІЧНИЙ ПАСПОРТ ПРИЛАДУ



ПОБУТОВА СЕРІЯ ● recuperators

- Характеристики обладнання, наведені в документації, отримані в лабораторних умовах.
- Деякий вміст може відрізнитись від вашого пристрою залежно від моделі, регіону або версії програмного забезпечення, а також може змінюватись без завчасного попередження.
- Для безпечного та належного користування пристроєм перш за все уважно ознайомтесь з усією інформацією щодо заходів безпеки.

МОДЕЛЬНИЙ РЯД: PRANA 2022®

ПОПЕРЕДЖЕННЯ ТА ЗАХОДИ БЕЗПЕКИ	4
ОПИС СИСТЕМ	5
ПРИЗНАЧЕННЯ СИСТЕМ	5
ООНОВЛЕННЯ ПРОГРАМНОГО ЗАБЕЗПЕЧЕННЯ	5
ПРИНЦИП РОБОТИ.....	6
КОМПЛЕКТ ПОСТАЧААННЯ	7
ЯКІСТЬ	7
ПРАВИЛА ТРАНСПОРТУВАННЯ ТА ЗБЕРІГАННЯ	7
ВИМОГИ БЕЗПЕКИ	7
ТЕХНІЧНІ ХАРАКТЕРИСТИКИ	8
ГАБАРИТНІ РОЗМІРИ	10
ГАРАНТІЙНІ ЗОБОВ'ЯЗАННЯ	12
ГАРАНТІЙНИЙ ТАЛОН.....	13

- Цей пристрій може використовуватися дітьми у віці від 8 років, а також людьми з обмеженими фізичними, сенсорними, розумовими здібностями або з нестачею досвіду і знань, якщо вони будуть під наглядом або проінструктовані про експлуатацію пристрою безпечним способом і розуміти небезпеку, пов'язану з його використанням. Не дозволяйте дітям гратися з пристроєм. Чистка та обслуговування не повинні проводитися дітьми.

- Під час роботи пристрою всередині нього обертається вентилятор. Уникайте потрапляння сторонніх предметів всередину пристрою під час роботи. Це може призвести до травм.

- Користувач без належної кваліфікації не повинен монтувати, переміщувати, розбирати, модифікувати або ремонтувати рекуператор самостійно.

- Не блокуйте канали припливу та витяжки, це знизить якісні показники рекуператора та може призвести до зупинки роботи системи.

- Перед використанням слід переконатися, що під час інсталяції дотримані механічні і електромонтажні норми, що діють в країні, де було проведено монтаж.

- Не ставте опалювальне обладнання на шляху забору повітря пристрою. Продукти неповного згоряння палива можуть призвести до нещасного випадку.

- При використанні рекуператора в одному приміщенні з іншими системами вентиляції, що функціонують, характеристики приладу можуть відрізнятись від заявлених в цій технічній документації.

Це обумовлено впливом даних систем на продуктивність, коефіцієнт корисної дії, геометрії руху повітряних потоків тощо.

- Наявність надмірного зовнішнього вітрового підпору може впливати на експлуатаційні характеристики системи.

- Уникайте ударів та пошкоджень системи (рекуператора).

- Попередження та заходи безпеки під час експлуатації системи вентиляції PRANA описані в короткому посібнику користувача.

- Попередження та заходи безпеки під час монтажу системи вентиляції PRANA описані в посібнику з монтажу.

Моноблоки децентралізованої припливно-витяжної вентиляції PRANA належать до категорії інноваційних і надійних товарів, орієнтованих на створення і підтримання здорового мікроклімату в приміщеннях різного функціонального призначення.

Технологічно система є моноблоком з високоефективним протиточним мідним теплообмінником, готовим до використання відповідно до технічних завдань і умов.

Висока енергоефективність і суттєві можливості повітрообміну дають змогу застосувати рекуператори для організації побутової вентиляції.

ПРИЗНАЧЕННЯ СИСТЕМ

Вентиляційні системи PRANA призначені для забезпечення повітрообміну в приміщеннях, що створює та підтримує здоровий мікроклімат. Ці системи рекомендовані для використання на об'єктах побутового призначення (квартирах, особняках, офісних приміщеннях, навчальних класах і дитячих садочках тощо).

ООНОВЛЕННЯ ПРИСТРОЮ ТА ПЗ

Деякий вміст та функціонал може відрізнятись від вашого пристрою залежно від моделі, регіону, або версії програмного забезпечення, а також може змінюватись без завчасного попередження.

Рекуператор PRANA є пристроєм, керування яким здійснюється зі смартфона, тому робота деяких функцій, продуктивність та ефективність може піддаватись змінам після оновлення.

Ви завжди можете ознайомитись з оновленою інструкцією за посиланням: prana.help/u1a.

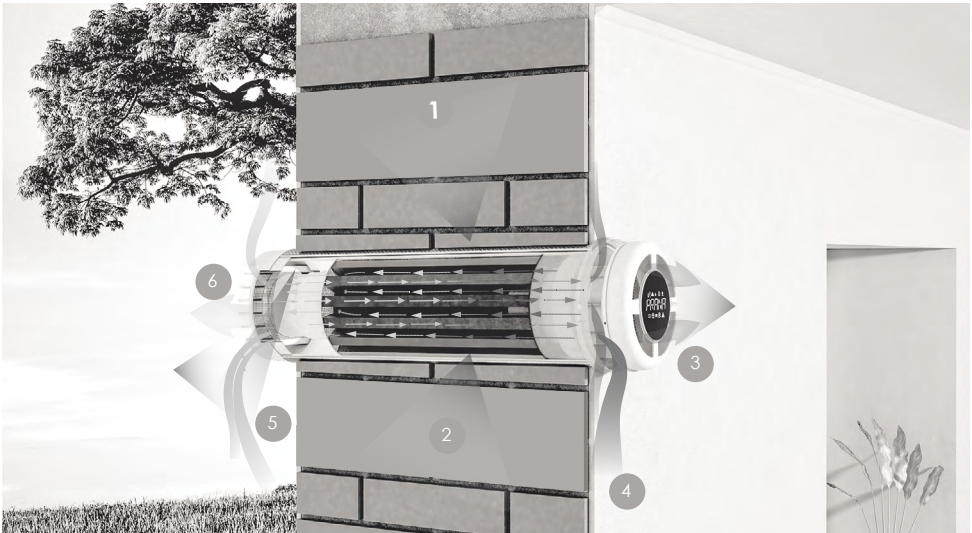
Оновлення програмного забезпечення можливо лише при встановленому модулю Wi-Fi (опційно), та якщо виконане підключення через інтернет з'єднання. В короткому посібнику (що йде в стандартній комплектації) у розділі «Конфігурація систем» ви можете переглянути наявність цього модулю у вашому рекуператорі.

Також ви можете звернутись за допомогою до продавця за контактами, що вказані в гарантійному талоні (гарантійний талон знаходиться в технічному паспорті виробу).

В основу технічного рішення вентиляювання з рекуперацією покладено протиточний, з безперервним тепловим циклом, мідний теплообмінник, що дає змогу формувати два різноспрямовані повітряні потоки в об'ємі одного циліндра.

При цьому тепле або холодне повітря, яке видаляється з приміщення («витяжка»), проходячи через мідний теплообмінник, передає йому свою теплову енергію, яка використовується для нагрівання холодного припливного повітря або його охолодження у випадку збереження енергії холоду.

Враховуючи те, що повітряні потоки розділені та внормовані на рівнях «приплив»-«витяжка», змішування різноспрямованих повітряних потоків не відбувається.



- 1 - Мідний теплообмінник;
- 2 - Приплив і витяжка одночасно працюють і не змішуються;
- 3 - Подача свіжого повітря в приміщення;
- 4 - Видалення відпрацьованого повітря з приміщення;
- 5 - Забір зовнішнього повітря;
- 6 - Видалене з приміщення, відпрацьоване повітря;

КОМПЛЕКТ ПОСТАЧАННЯ

В комплект постачання входить*:

- Пакувальна коробка;
- Вентиляційна система;
- Пульт дистанційного керування;
- Елементи живлення до пульта;
- Технічний паспорт приладу (побутова серія);
- Короткий посібник користувача (побутова серія);
- Посібник з монтажу (побутова серія);

* - Деякий вміст комплектації може відрізнятись та залежить від моделі, регіону або постачальника, а також може змінюватись без завчасного попередження.

ЯКІСТЬ

Технологічним процесом передбачено 100% вхідний контроль якості на всі комплектуючі, а також подвійний 100% вихідний контроль після виготовлення систем. Системи вентиляції PRANA піддаються 24-х годинному тестуванню в режимі максимального навантаження.

Встановлений термін експлуатації системи – 10 років.

ПРАВИЛА ТРАНСПОРТУВАННЯ І ЗБЕРІГАННЯ

Транспортування і зберігання виробів в індивідуальних пакувальних коробках забезпечується у положенні відповідно до відмітки на пакувальній коробці.

Максимально допустима висота укладання пакувальних коробок з пристроями – в 2 яруси (2 упакування у висоту).

Зберігати рекуператор слід під накриттям за відносної вологості повітря не більше 70% і температурі повітря від -20°C до +40°C.

ВИМОГИ БЕЗПЕКИ

Після введення в експлуатацію система вентиляції повинна відповідати положенням директив:

- Директива 2004/108/EU. Електромагнітна сумісність (EMC);
- Директива 2014/53/EU. Директива радіобладнання (RED);
- Директива 2009/128/EU. Екодизайн (ErP);
- Директива 2011/65/EU. Обмеження вмісту шкідливих речовин (RoHS);
- Директива 2014/35/EU. Електроприлади низької напруги (LVD).

Таблиця технічних характеристик:

Серія 150	Серія 200G	Серія 200С
Обсяги повітрообміну при рекуперації (приплив і витяжка працюють одночасно):		
Приплив:		
105 м ³ /год	108 м ³ /год	185 м ³ /год
Витяжка:		
97 м ³ /год	100 м ³ /год	177 м ³ /год
Ніч/мінімально:		
12 м ³ /год	12 м ³ /год	21 м ³ /год
Пасивний режим:		
≈ 6 м ³ /год *	≈ 10 м ³ /год *	≈ 10 м ³ /год *
Енергоспоживання:		
Рекуператор:		
4-17 Вт*год	4-17 Вт*год	4-35 Вт*год
«Міні-догрів»**		
0-51 Вт*год	0-51 Вт*год	0-56 Вт*год
Ефективність рекуперації***:		
до 95%	до 96%	до 93%
Акустичний тиск від виробу на відстані 3 метри:		
14-52 дБ(А)	13-50 дБ(А)	15-54 дБ(А)
Вага системи в індивідуальному пакуванні:		
≥ 4,3 Кг	≥ 5,8 Кг	≥ 6 Кг
Розмір пакувальної коробки, мм (ДхВхШ)		
≥750х210х210	≥750х260х260	≥750х260х260

Описи до функцій та керування ними описано в посібнику користувача.

Живлення. АС: $230 \pm 10\%$ V.

Клас ізоляції II.

Ступінь захисту IP 24

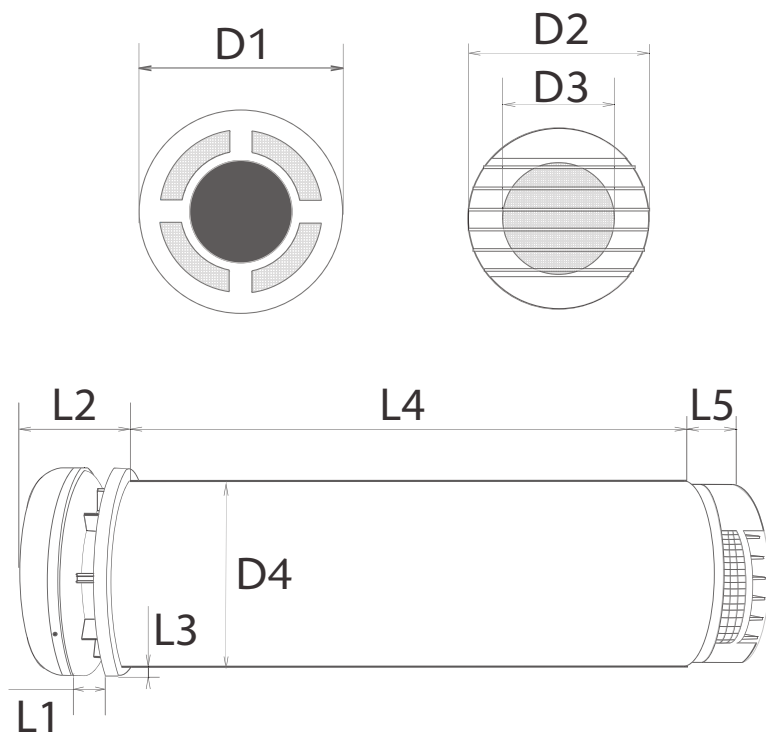
Користування системою розраховано на тривалу експлуатацію при температурі зовнішнього повітря у межах від -30°C до $+50^{\circ}\text{C}$, та при внутрішній температурі від $+10^{\circ}\text{C}$ до $+40^{\circ}\text{C}$.

* - Продуктивність системи в пасивному режимі залежить від перепаду тисків в приміщенні та ззовні, напрямку неконтрольованих потоків, тому значення можуть коливатись та не відповідати наведеним в таблиці.

** - Значення енергоспоживання вказане при виконанні системи у мінімальному розмірі.

*** - Значення ефективності досягається в лабораторних умовах та залежить від швидкості роботи вентиляторів.

Схема умовного позначення розмірів систем вентиляції PRANA побутової серії.



Системи з довжиною робочого модулю $L4$ до 1000мм виготовляються у вигляді моноблоку.

Системи з довжиною робочого модулю $L4$ від 1001 до 2000мм виготовляються у вигляді конструктиву з двох частин.

Системи з довжиною робочого модулю $L4$ більше 2001мм виготовляються як спеціальне замовлення за індивідуальним запитом.

Серія 150

Серія 200G

Серія 200C

D1 (Діаметр внутрішньої кришки)		
175 мм	235 мм	235 мм
D2 (Діаметр зовнішньої кришки)		
150 мм	200 мм	200 мм
D3 (Внутрішній діаметр зовнішньої кришки)		
95 мм	115 мм	115 мм
D4 (Діаметр робочого модуля)		
160 мм	210 мм	210 мм
L1 (Довжина ліфт механізму)		
0-25 мм	0-30 мм	0-30 мм
L2 (Довжина з відкритим ліфт механізмом)		
50-75 мм	50-75 мм	50-75 мм
L3 (Відстань від робочого модуля до фланцю)		
10 мм	15 мм	15 мм
L4 (Мінімальна довжина робочого модуля)		
≥ 450 мм	≥ 440 мм	≥ 490 мм
L4 (Мінімальна довжина робочого модуля RS)		
495 мм	X	510 мм
L5 (Довжина зовнішньої кришки)		
40 мм	40 мм	40 мм

Встановлений виробником гарантійний термін експлуатації виробу складає 24 (Двадцять чотири) місяці.

Протягом вказаного терміну гарантується використання товару за призначенням, за умови дотримання правил транспортування, зберігання та експлуатації.

Гарантійний термін експлуатації товару, який реалізований через торгівельну мережу, відраховується від дати його продажу споживачеві.

Необхідна, доступна та достовірна інформація про товари, які підлягають гарантійному ремонту (обслуговуванню) або гарантійній заміні, надається виробником (продавцем) до відома споживача в експлуатаційних документах, що додаються виробником до товару.

До експлуатаційних документів належать текстові, графічні, конструкторські документи, які окремо або разом дають можливість ознайомитись зі споживчими властивостями товару і в яких визначаються правила його транспортування, зберігання та експлуатації.

На гарантійне обслуговування приймається товар лише за наявності експлуатаційних документів та заводського упакування.

Гарантійний талон в обов'язковому порядку заповнюється продавцем при передачі товару.

У разі виходу товару з ладу по причині не дотримання правил зберігання, транспортування та експлуатації, при відсутності гарантійного талона, заводського упакування, ушкодженнях, пов'язаних з аварійним підвищенням напруги в мережі або використанням товару не за призначенням або з наявними механічними пошкодженнями, споживач втрачає право на гарантійне обслуговування.

Фільтри очищення повітря належати до категорії товарів, що не підлягають обміну (поверненню).

Відповідно гарантія на них не надається.

ГАРАНТІЙНИЙ ТАЛОН

Гарантійний талон заповнювати печатними літерами.

Виріб:	
Дата реалізації:	
Реквізити торговельної організації, штамп, підпис:	

Гарантія дійсна тільки за наявності правильно заповненого гарантійного талона з датою продажу та печаткою продавця.

ТзОВ «ПРАНА ПЛАТІНУМ».

Україна, 79029, Львів, вул. Кульпарківська, 59

www.prana.ua

+38 (044) 383 03 46 (Київ), +38 (067) 153-99-31

+38 (050) 538-82-92, +38 (063) 377-48-92

+38 (063) 991-71-77

	ТАЛОН №1
Дефект:	
Причина:	
Спосіб усунення несправності:	
Дата реабілітації:	
Сервісна компанія:	

	ТАЛОН №2
Дефект:	
Причина:	
Спосіб усунення несправності:	
Дата реабілітації:	
Сервісна компанія:	

	ТАЛОН №3
Дефект:	
Причина:	
Спосіб усунення несправності:	
Дата реабілітації:	
Сервісна компанія:	

	ТАЛОН №4
Дефект:	
Причина:	
Спосіб усунення несправності:	
Дата реабілітації:	
Сервісна компанія:	

Виріб:	
Серійний номер:	



МОДЕЛЬНИЙ РЯД: PRANA 2022®