



МОНТАЖ СИСТЕМИ ВЕНТИЛЯЦІЇ



ПОБУТОВА СЕРІЯ

● recuperators



Скористайтесь QR-кодом або відвідайте вебсайт: prana.help/u1a, щоб переглянути інформацію про пристрій, посібник користувача та іншу корисну інформацію.

- Не намагайтесь здійснити монтаж самостійно без належної кваліфікації.
- Для безпечного та правильного монтажу пристрою, перш за все уважно ознайомтесь з усією інформацією щодо заходів безпеки та правил.
- Неправильно здійснений монтаж позбавляє гарантійного обслуговування.
- PRANA не несе відповідальності за монтаж, здійснений некваліфікованим спеціалістом (групою) та всі наступні наслідки, що пов'язані з цим.

МОДЕЛЬНИЙ РЯД: PRANA 2021[®]

ЗМІСТ

ПОПЕРЕДЖЕННЯ ТА ЗАХОДИ БЕЗПЕКИ.....	4
ОСНОВНІ КРОКИ МОНТАЖУ.....	8
ОСНОВНІ ПОЛОЖЕННЯ.....	10
ПІДКЛЮЧЕННЯ ДО ЕЛЕКТРОМЕРЕЖІ.....	21
ПЕРШИЙ ЗАПУСК.....	22
МОЖЛИВІ ПОМИЛКИ МОНТАЖУ.....	23

ПОПЕРЕДЖЕННЯ ТА ЗАХОДИ БЕЗПЕКИ

- Цей пристрій може використовуватися дітьми у віці від 8 років, а також людьми з обмеженими фізичними, сенсорними, розумовими здібностями або з нестачею досвіду і знань, якщо вони будуть під наглядом або проінструктовані про експлуатацію пристрою безпечним способом і розуміти небезпеку, пов'язану з його використанням. Не дозволяйте дітям гратися з пристроєм. Чистка та обслуговування не повинні проводитися дітьми, які перебувають без нагляду дорослих.

- Користувач без належної кваліфікації не повинен монтувати, переміщувати, розбирати, модифікувати або ремонтувати рекуператор самостійно.

- Під час роботи пристрою всередині нього обертається вентилятор. Уникайте потрапляння сторонніх предметів всередину пристрою під час роботи. Це може призвести до травм.

- Переконайтеся, що зовнішній повітрязабірник розташований таким чином, що в нього не будуть потрапляти дим або інші шкідливі гази. Якщо вхідне повітря забруднене, кількісно-якісний показник кисню в приміщенні може знижуватися.

- Не ставте опалювальне обладнання на шляху забору повітря пристроєм. Продукти неповного згоряння палива можуть призвести до нещасного випадку.

- Монтаж некваліфікованими особами може призвести до зниження продуктивності роботи системи, пошкодження виробу, а також до нещасних випадків.

- В разі підключення за допомогою вилки живлення, не тягніть за провід, коли намагаєтесь витягти вилку з розетки. Вилка живлення повинна бути щільно вставлена в розетку. В іншому випадку це може призвести до ураження електричним струмом.

- Підключення рекуператора здійснюється за допомогою ізольованих міцних провідників (кабелю, проводів) перетином 0,5-0,75 мм². Всю електропроводку повинен встановлювати кваліфікований електрик відповідно до «Правил будови електроустановок».

- Не використовуйте пристрій при температурі +50 °C і вище, поблизу відкритого вогню, місцях, що піддаються впливу диму або там, де він може вступати в контакт з органічними розчинниками. Це може призвести до займання.

- Не блокуйте канали припливу та витяжки, це знизить якісні показники рекуператора та може призвести до зупинки роботи системи.

- Рекуператор монтують в отвір відповідного діаметру (залежить від моделі) з нахилом 2-3° в бік вулиці. Також корпус (без врахування заднього повітрозабірника) має виступати за межі стіни в

бік вулиці на 1-2 см. Недотримання цього може призвести до потрапляння сконденсованої вологи в приміщення та стати причиною виходу з ладу обладнання.

- В разі виникнення пошкоджень рекуператора слід негайно знеструмити систему автоматичним вимикачем або вийняти вилку з розетки. Продовження використання рекуператора може призвести до появи диму, пожежі, ураження електричним струмом або травм.

- Підключення системи до електро мережі має бути виконане через автоматичний вимикач, або за допомогою вилки живлення

- Необхідно знеструмити прилад перед здійсненням будь-яких операцій з технічного обслуговування (витягніть штекер приладу з розетки або вимкніть головний вимикач живлення та дочекайтесь повної зупинки вентиляторів).

- За температури повітря на вулиці $+20^{\circ}\text{C}$ і вище функції «Міні-догрів», «Зимовий режим», «Розморожування» не вмикати.

- Для уникнення обледеніння та забезпечення коректності роботи системи при мінусовій температурі ззовні - використання функції «Зимовий режим» та «Міні догрів» є обов'язковим.

- Перед увімкненням системи необхідно відкрити повітрозабірник, відповідно після використання

закрити (в разі якщо не бажаєте використовувати пасивний режим роботи). Якщо перед запуском системи повітрязабірник не відкрити, це може пошкодити рекуператор..

- Слід переконатися, що під час інсталяції дотримані положення, механічні і електромонтажні норми, що діють в країні, де проводиться монтаж.

- PRANA не несе відповідальності за монтаж здійснений некваліфікованим спеціалістом (або групою спеціалістів) та всі наступні наслідки, що пов'язані з цим. Неправильно здійснений монтаж позбавляє гарантійного обслуговування.

- Не скручуйте провід живлення, не ушкоджуйте і не піддавайте його дії тепла, не ставте на нього важкі предмети. Це може призвести до пожежі або ураження електричним струмом.

Якщо провід живлення пошкоджено, він повинен бути замінений в сервісному центрі або особою з відповідною кваліфікацією щоб уникнути небезпеки.

- Систему монтують на ущільнювач або монтажну піну (що не створює деформаційний вплив на корпус системи).

- Для запобігання уникнення зворотної тяги в приміщеннях, де функціонують каміни, газові колонки та інше обладнання що створює або використовує різні суміші газів, використання режиму «Роздільного керування» не допускається.

ОСНОВНІ КРОКИ МОНТАЖУ

Перелік дій, які необхідно здійснити для коректного монтажу системи вентиляції PRANA. Всі необхідні пункти описано в цьому посібнику.

- Визначення монтажної зони
- Закріплення буру під кутом (забезпечити нахил отвору назовні)
- Алмазне буріння
- Підведення живлення до монтажної зони
- Контроль положення конденсато-догріву
- Контроль положень отвору конденсато-відводу
- Перевірка щільності внутрішніх каналів
- Монтаж рекуператора та його ущільнення
- Електромонтаж
- Перший запуск системи

Ці пункти частково або повністю описані в цьому посібнику.

Для додаткового комфорту, радимо використовувати насадку з промисловим пілосмоком.

Водяне або іншого типу охолодження, під час буріння, використовувати тільки при потребі, попередньо повідомивши про наслідки для клієнта (для облаштованого ремонту).



ВИЗНАЧЕННЯ ЗОНИ МОНТАЖУ

Систему монтують у верхній частині зовнішньої стіни, в отвір відповідного діаметру (в залежності від моделі) на ущільнювач або монтажну піну (що не створює деформаційний вплив на корпус системи).

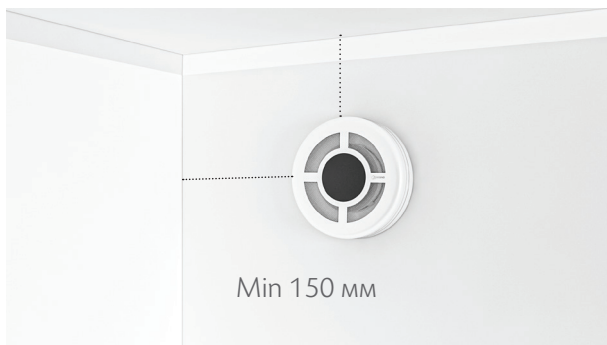
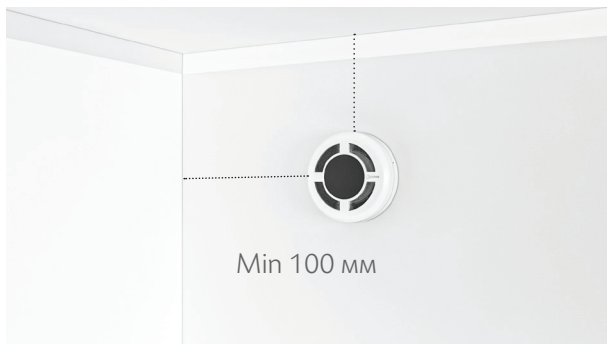
Мінімальна відстань до пласкої поверхні (стіни, стелі, ін.) 100 мм для PRANA 150-ї серії, та 150 мм для PRANA 200 серії.

Щоб розташування рекуператора забезпечувало створення конвекційної зони, необхідно забезпечити вільний простір перед системою (не перекривати шторами, предметами інтер'єру тощо).

При наявності у приміщенні приладів що споживають внутрішнє повітря для забезпечення процесу горіння (газовий котел, камін тощо), рекомендується монтувати рекуператор на максимально можливій відстані від даних приладів.

Робочий модуль виготовляється довжиною, що відповідає товщині стіни, де планується монтаж відповідно до мінімальної та максимально доступної довжини робочого модуля рекуператора.

Детальну інформацію про мінімальний та максимально можливі розміри системи можна переглянути в короткому посібник користувача, що йде в комплекті.

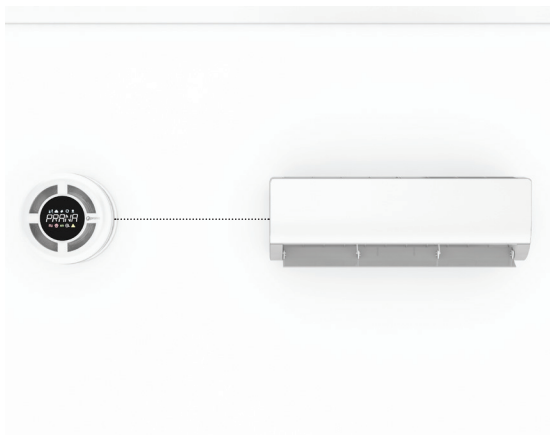


Кондиціонер і рекуператор працюють в одному приміщенні і доповнюють один одного: перший створює прохолоду, другий її зберігає і подає свіже повітря та навпаки якщо говорити про холодний період року.

У випадку монтажу рекуператора в одному приміщенні з кондиціонером, слід забезпечити рекомендовану відстань між обома приладами щоб обидва працювали ефективно.



Заборонено!



Мінімум 300 мм



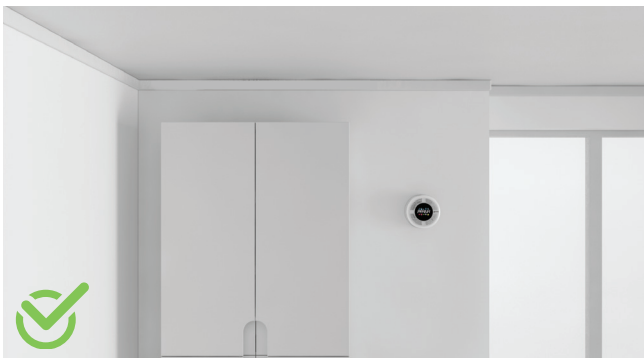
Мінімум 300 мм

Щоб розташування рекуператора забезпечувало правильну конвекційну зону, необхідно:

- Не перекривати повітрообмін шторами;
- Предметами інтер'єру;
- Іншими способами.

Перешкоди на шляху припливного потоку повітря фактично зупиняють його, тиск та швидкість потоку наближаються до нульового значення.

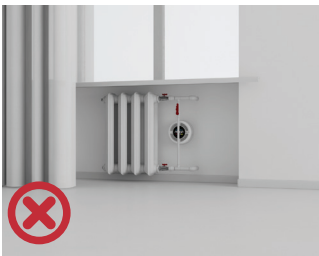
В такому випадку витяжний канал рекуператора виводить із приміщення щойно подане повітря, залишаючи вентиляційний ефект лише в межах перешкоди.



Не рекомендується монтувати систему у так званих «Брудних приміщеннях» (санвузлах, душових, ванних кімнатах, тощо).

У даних приміщеннях, згідно з діючих норм, необхідно влаштовувати лише витяжну систему вентиляції.

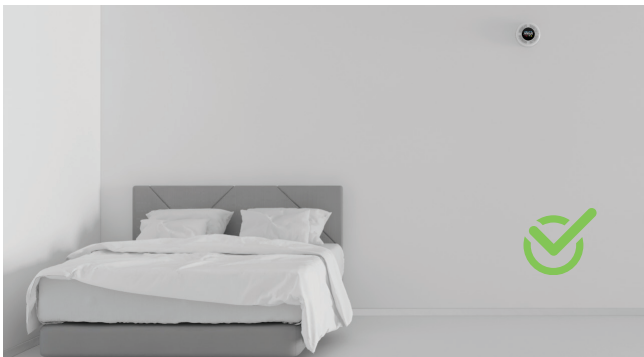
Не рекомендується монтувати систему на відстані менше 5-ти (п'яти) метрів від місця розташування варильних поверхонь.



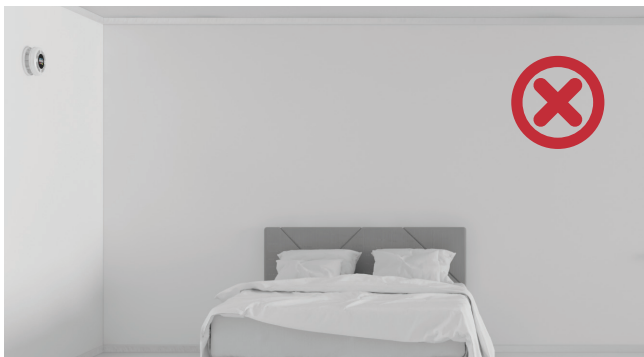
При монтажі в приміщеннях для відпочинку та сну, слід розмістити системи в протилежній стороні від зони постійного перебування людей.

В прохолодну пору року, припливний потік повітря буде нижчої температури, ніж температура повітря в приміщенні.

Відповідно, припливний потік буде опускатися в зони постійного перебування людей, що може спричиняти дискомфорт та відчуватись як протяг.



Також пристрій механічної вентиляції є новим джерелом шуму, що може заважати відпочинку та сну.

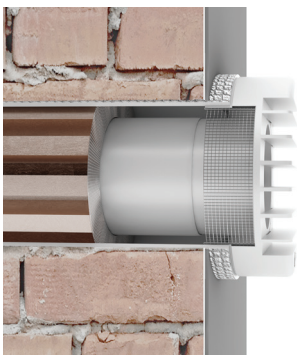


Діаметр отвору під рекуператор, в залежності від моделі:

- PRANA 150-ї серії – отвір не менше 162 мм;
- PRANA 200-ї серії – отвір не менше 220 мм.

Для забезпечення нормальної роботи системи потрібно, аби її корпус, який виходить на вулицю, виступав за межі стіни на 1-2 см до початку повітрозабірника.

У випадку виступу корпусу системи більш ніж на 5 см за межі стіни до початку повітрозабірника, рекомендується провести утеплення корпусу не перекриваючи повітрозабірні решітки та отвір зливу конденсату.

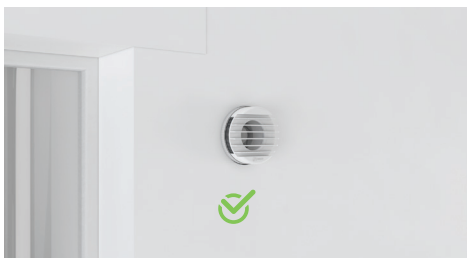


Наскрізний отвір має бути виконаний із нахилом 2-3° у бік вулиці.

Зовнішня кришка не може бути перевернутою.

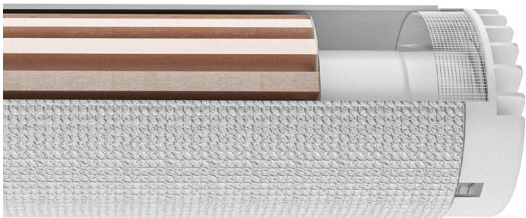
Не перекривайте повітрязабірні решітки та отвір зливу конденсату. При плануванні фасадного утеплення зовнішніх стін, обов'язково врахуйте їх товщину при визначенні загальної довжини робочого модулю.

Переконайтеся, що зовнішня кришка буде розташована таким чином, що виключає можливість потрапляння забруднювачів в систему (викидів газових котлів, інших витяжних пристроїв, неприємних запахів, бруду, диму, атмосферних опадів тощо).



Отвір конденсатовідводу обов'язково розміщується вертикально вниз.

Конденсато-догрів знаходиться знизу, його закінчення розміщене в отворі конденсатовідводу та має знаходитись у найнижчій радіальній точці.



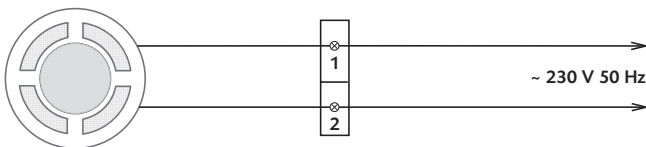
ПІДКЛЮЧЕННЯ ДО ЕЛЕКТРОМЕРЕЖІ

Систему вентиляції під'єднують до електромережі напругою ~230В і частотою 50 Гц.

Підключення системи вентиляції до електромережі забезпечується за допомогою електрокабелю (по замовчанню 30 см), який виведено із робочого модуля. Усі електрокабелі, залучені в інсталяції, повинні бути перетином 0,5-0,75 мм².

Якщо електромережа не підведена до монтажного отвору, електрокабель від рекуператора слід під'єднати до електромережі у розподільчій коробці за схемою: слід з'єднати контактні клеми 1 і 2 паралельно або встановити на кабель електричний роз'єм, який відповідає параметрам для швидкого підключення і відключення електричних приладів.

Керування системою відбувається за допомогою пульта ДК, мобільного додатку, деталі можна переглянути в короткому посібнику користувача.

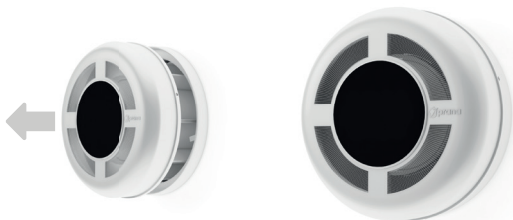


ПЕРШИЙ ЗАПУСК

Перед запуском слід перевірити:

- чи правильно проведено під'єднання до електромережі;
- чи відкритий повітрязабірник

Перед увімкненням системи необхідно відкрити повітрязабірник, відповідно після використання закрити (в разі якщо не бажаєте використовувати інші режими роботи, що передбачають закриття передньої кришки рекуператора).



Для здійснення коректного першого запуску та використання функцій ознайомтесь з коротким посібником користувача.

МОЖЛИВІ ПОМИЛКИ МОНТАЖУ

Наслідки, що можуть свідчити про некоректний монтаж системи вентиляції PRANA.

- Недотримання нахилу установки:

Конденсат стікає по стіні в приміщенні; коротке замикання; збій кліматичних датчиків та систем керування.

- Неправильний напрям конденсатовідводу:

Конденсат стікає по стіні в приміщенні; коротке замикання; промерзання (обледеніння) витяжного двигуна; збій кліматичних датчиків та систем керування

- Відсутність необхідної відстані від повітрязабірника до стіни:

Відсутність притоку повітря; вихід з ладу двигуна припливного каналу; відсутність ефекту вентиляції; збій кліматичних датчиків та систем керування

- Радіальне зміщення системи в корпусі:

Конденсат стікає по стіні в приміщенні; коротке замикання; промерзання (обледеніння) витяжного двигуна; збій кліматичних датчиків та систем керування

- Недостатньо ущільнений корпус:

Промерзання системи; промерзання стіни; інфільтрація в щілинах між корпусом та стіною.

- Втручання в електричну частину рекуператора без відповідної кваліфікації:

Коротке замикання; вихід з ладу системи.



МОДЕЛЬНИЙ РЯД; PRANA 2021[®]